

4年

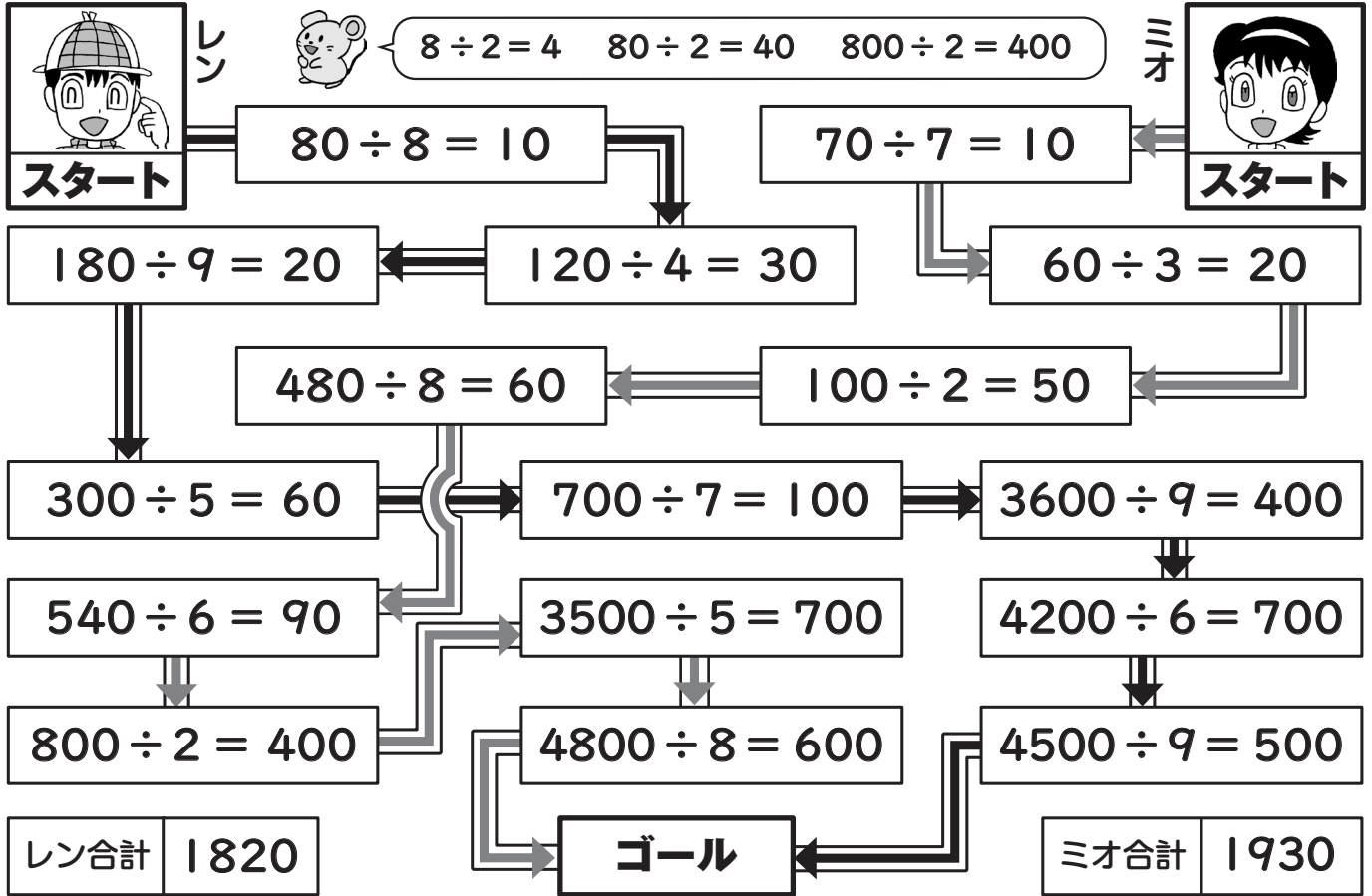
算数

何十何百のわり算

4年 組

名前

① レンとミオそれぞれのスタートから計算をしながら、ゴールまで進みましょう。答えの合計が大きいのはどちらですか。 答え (ミオ)



② ①～④の筆算をしましょう。

①
$$\begin{array}{r} 39 \\ 2 \overline{) 78} \\ \underline{6} \\ 18 \\ \underline{18} \\ 0 \end{array}$$

②
$$\begin{array}{r} 29 \\ 3 \overline{) 87} \\ \underline{6} \\ 27 \\ \underline{27} \\ 0 \end{array}$$

③
$$\begin{array}{r} 14 \\ 7 \overline{) 98} \\ \underline{7} \\ 28 \\ \underline{28} \\ 0 \end{array}$$

④
$$\begin{array}{r} 12 \\ 8 \overline{) 96} \\ \underline{8} \\ 16 \\ \underline{16} \\ 0 \end{array}$$

きんた
$$\begin{array}{r} 23 \\ 4 \overline{) 92} \\ \underline{8} \\ 12 \\ \underline{12} \\ 0 \end{array}$$
 ひく → 8 80

③ ①～④のあまりのある筆算をしましょう。

①
$$\begin{array}{r} 24 \\ 4 \overline{) 97} \\ \underline{8} \\ 17 \\ \underline{16} \\ 1 \end{array}$$

②
$$\begin{array}{r} 18 \\ 5 \overline{) 92} \\ \underline{5} \\ 42 \\ \underline{40} \\ 2 \end{array}$$

③
$$\begin{array}{r} 16 \\ 6 \overline{) 99} \\ \underline{6} \\ 39 \\ \underline{36} \\ 3 \end{array}$$

④
$$\begin{array}{r} 23 \\ 3 \overline{) 71} \\ \underline{6} \\ 11 \\ \underline{9} \\ 2 \end{array}$$

かりん
$$\begin{array}{r} 13 \\ 5 \overline{) 66} \\ \underline{5} \\ 16 \\ \underline{15} \\ 1 \end{array}$$
 (わる数) ⑤ → ① (わる数より小さい (あまり))