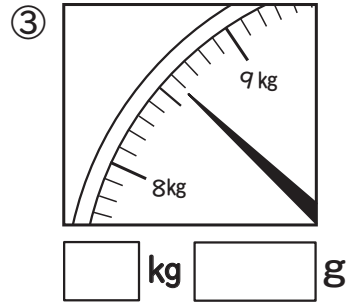
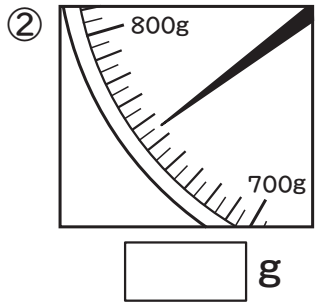
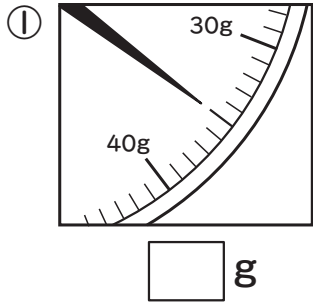


①①～③のはりのさしている重さを書きましょう。



1円玉1この重さは1g。1000gは1kgだね。

②①～⑥の□に当てはまる重さを書きましょう。

- ① 1円玉 15 こは  g
- ② 1円玉 200 こは  g
- ③ 2kg 400g は  g
- ④ 4080g は  kg  g
- ⑤ 3kg 30g は  g
- ⑥ 1700g は  kg  g






③ ①重さ 400g の箱に重さ 1kg 300g のにもつを入れると、全体の重さは何kg何gですか。

②重さ 300g の入れ物にみかんを入れたら、1kg 150g の重さになりました。みかんの重さは何gですか。

式 ( )  
 答え ( )

式 ( )  
 答え ( )

④□に当てはまる重さを書きましょう。

-  キリン  
1300kg =  t  kg
-  セイウチ  
2t 100kg =  kg
-  シロサイ  
4030kg =  t  kg

1t は 1000kg ね。



1000g = 1kg  
1000kg = 1t



⑤( )に当てはまる重さのたんい g・kg・t を書きましょう。

- ①教科書 1冊 - 200 ( )
- ②アフリカゾウ - 6 ( )
- ③子ども 1人 - 29 ( )
- ④子どものカバ - 1000 ( )
- ⑤ジンベエザメ - 30 ( )
- ⑥ランドセル - 1 ( ) 200 ( )

