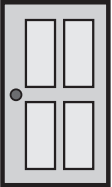
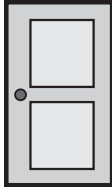
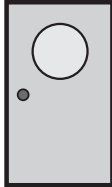
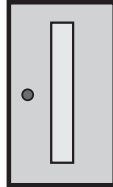


かいとう^{エス}Sは、どのドアからにげたのかな？

★①～④のドアから、それぞれ同じ答えになる九九だけを
通^{とお}っていこう。かいとう^{エス}Sが通^{とお}ったドアがわかるよ。
そのドアを○てかこもう。



①  ②  ③  ④ 

4×3	9×2	6×4	2×4
3×6	2×6	8×1	3×8
6×3	6×2	4×6	1×8
2×9	8×3	3×4	4×2

かいとう^{エス}S 