

6年

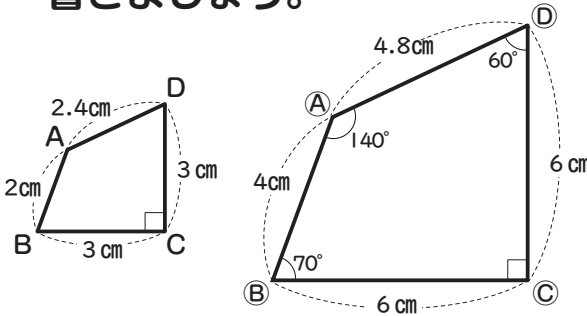
算数

拡大図と縮図

6年 組

名前

①形が同じで、大きさがちがう図形です。□に数を書き、()に文字を書きましょう。



辺の長さの比

AB : A'B = 1 : 2

BC : B'C = □ : □

CD : C'D = □ : □

DA : D'A = □ : □

角の大きさ

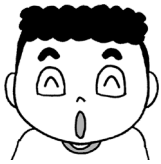
AとA'... 140°

BとB'... □°

CとC'... □°

DとD'... □°

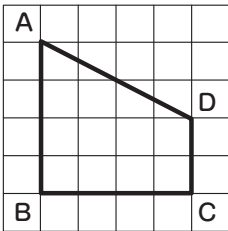
・この2つの図形は対応する角の(大きさ)がそれぞれ(等しい)。
 また、対応する辺の(長さ)の(比)がすべて(等しい)。
 ・もとの図の形を変えないで、大きくした図を(拡大図)と言い、
 形を変えないで、小さくした図を(縮図)と言います。



きんた

・四角形A'B'C'D'は、四角形 ABCD の 2 倍の拡大図です。
 ・四角形 ABCD は、四角形A'B'C'D'の $\frac{1}{2}$ の縮図です。

②下の四角形 ABCD の $\frac{1}{2}$ の縮図と、
 2 倍の拡大図を書きましょう。

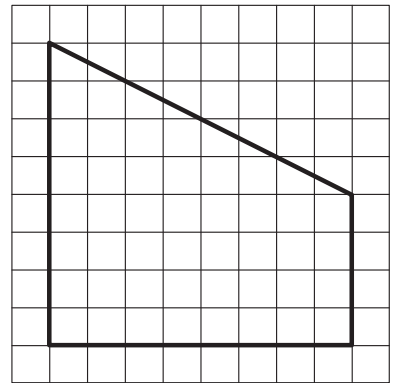
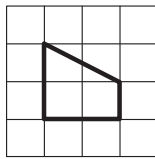


ミオ

対応する辺の長さを2倍にしたり、 $\frac{1}{2}$ にしたりしてね。

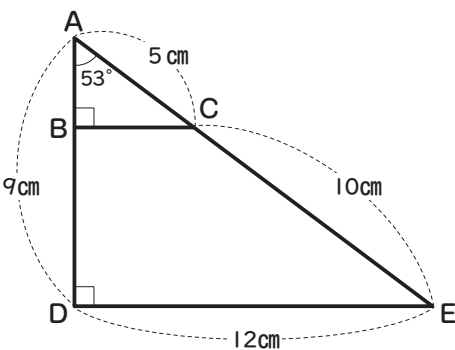
2 倍の
拡大図

$\frac{1}{2}$ の縮図



③下の三角形 ABC は、三角形 ADE の縮図です。

①～④の()に答えを書きましょう。



①三角形 ABC は、三角形 ADE の何分の1ですか。($\frac{1}{3}$)

②辺 AB の長さは何cmですか。(3 cm)

③辺 BC の長さは何cmですか。(4 cm)

④角 E の大きさは何度ですか。(37°)

三角形 ADE は、三角形 ABC の3倍の拡大図ね。



かりん