

6年


国語

読み仮名を漢字にする

6年 組

名前

(⊗ は通れません)



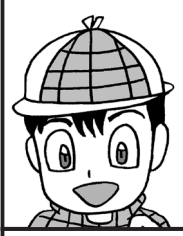
かりん

スタート

かりん

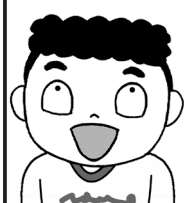
訪 問	展 示	所 蔵	区 域	恩 人	対 処	蒸 気	伝 承
11画	10画	8画	4画	10画	7画	13画	6画
(会)	(会)	(会)	(法)	(法)	(法)	(船)	(船)

レン



スタート

ゴール




きんた

スタート

きんた

映 画	心 臓	胃 腸	頭 脳	法 律	裁 判	地 層	就 職
9画	4画	9画	16画	8画	12画	6画	12画
(館)	(病)	(薬)	(先)	(先)	(先)	(先)	(先)

ミオ



スタート

4人それぞれがスタートからゴールまで通った順にある読み仮名を漢字にして□□に熟語を書きましよう。また、熟語の画数の合計が一番多い漢字を通るのはだれてしよう。

答え (ニオ) ※就職 (30画)