

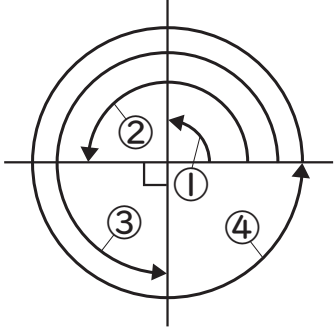
4年

算数

角度を考えよう

4年	組
名前	

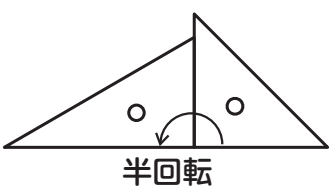
①①～④の角度を()に書きましょう。



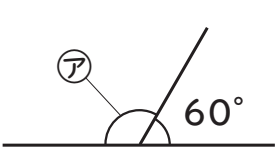
- ① (90°)
- ② (180°)
- ③ (270°)
- ④ (360°)

下の()に数字を書きましよう。

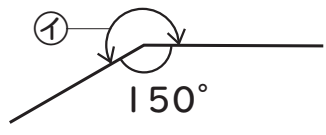
②のように半回転したときの角の大きさは(2)直角で、
④のように回転したときの大きさは(4)直角です。



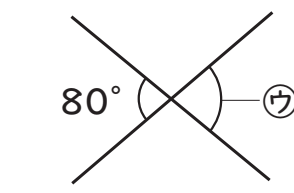
②ア～エの角度は何度ですか、()に書きましよう。



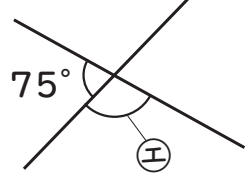
ア (120°)



イ (210°)



ウ (80°)



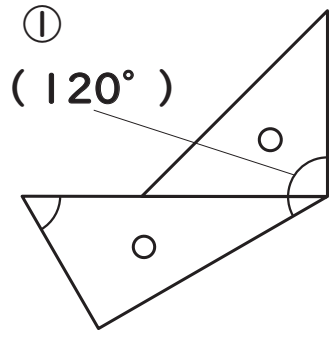
エ (105°)

イは 360° から考えるといいね。

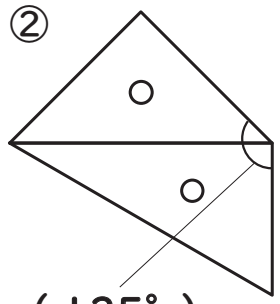


ほかは 180° から考えてね。

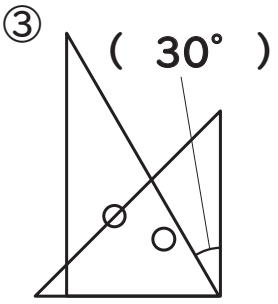
③ 1組の三角じょうぎを組み合わせて、角をつくりました。①～⑤の角度を()に書きましよう。



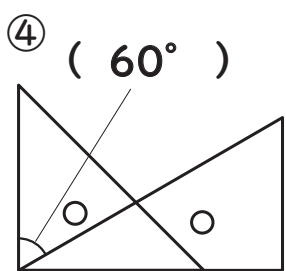
① (120°)



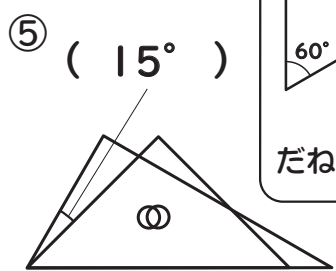
(135°)



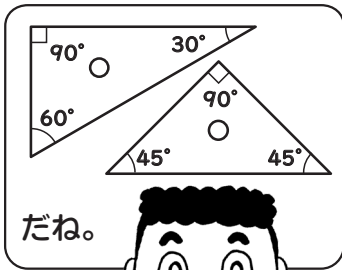
(30°)



④ (60°)



⑤ (15°)



だね。



【おまけのクイズ】

時計は1時30分です。()に答えを書きましよう。



2本のはりてできる小さいほうの角度は(135°)で、大きいほうの角度は(225°)です。

短しんは 90°の半分のところね。



(小 90 + 45 = 135
大 180 + 45 = 225)