

4年

算数

位置の表し方

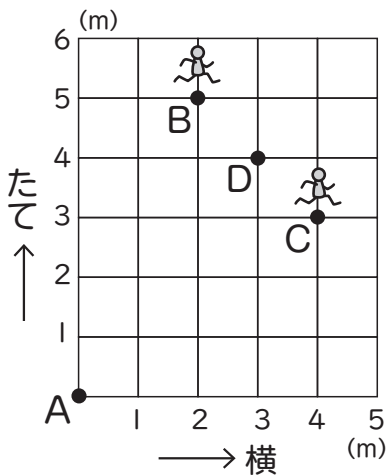
4年 組

名前

□に当てはまる数字を書きましょう。

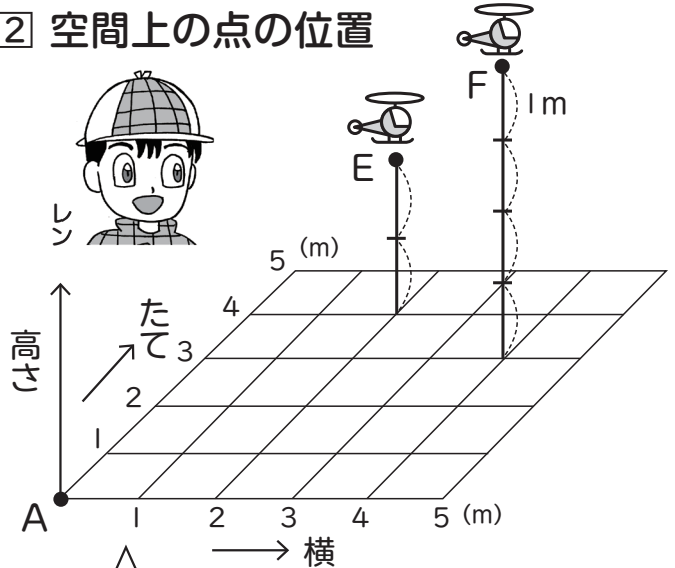
① 平面上の点の位置

- ①点Bの位置は、点Aをもとにして横 m たて m
- ②点Cの位置は、点Aをもとにして横 m たて m



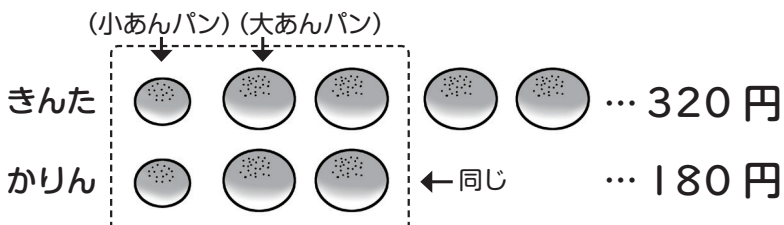
③点Aをもとにして、点Dを横3m たて4mに書きましょう。

② 空間上の点の位置



- ①点Eの位置は点Aをもとにして横 m たて m 高さ m
- ②点Fの位置は点Aをもとにして横 m たて m 高さ m

- ③・きんたが小あんパン1こと大あんパン4こを買ったら320円でした。
- ・かりんが小あんパン1こと大あんパン2こを買ったら180円でした。
- ・小あんパンと大あんパンのねだんはいくらでしょう。



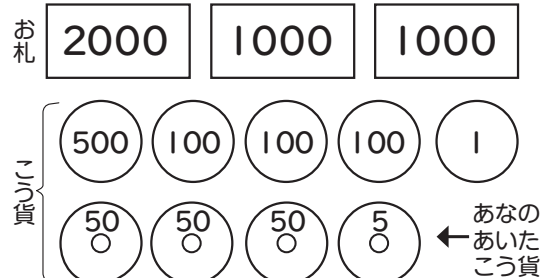
式 $(320 - 180) \div 2 = 70$ (大あんパン) (70円)

式 $180 - 70 \times 2 = 40$ (小あんパン) (40円)

【おまけのクイズ】



あんパンを買いたくてちょ金箱を見たら4956円あったよ。



それぞれのお札とこう貨に数字を入れて、4956円にしてね。

