

4年

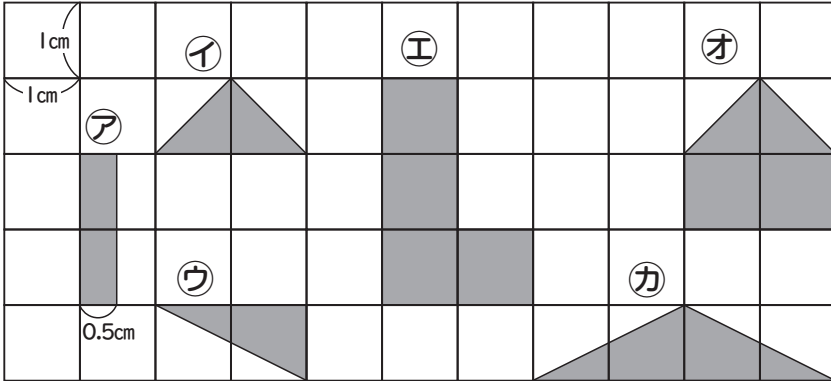
算数

広さの表し方

4年 組

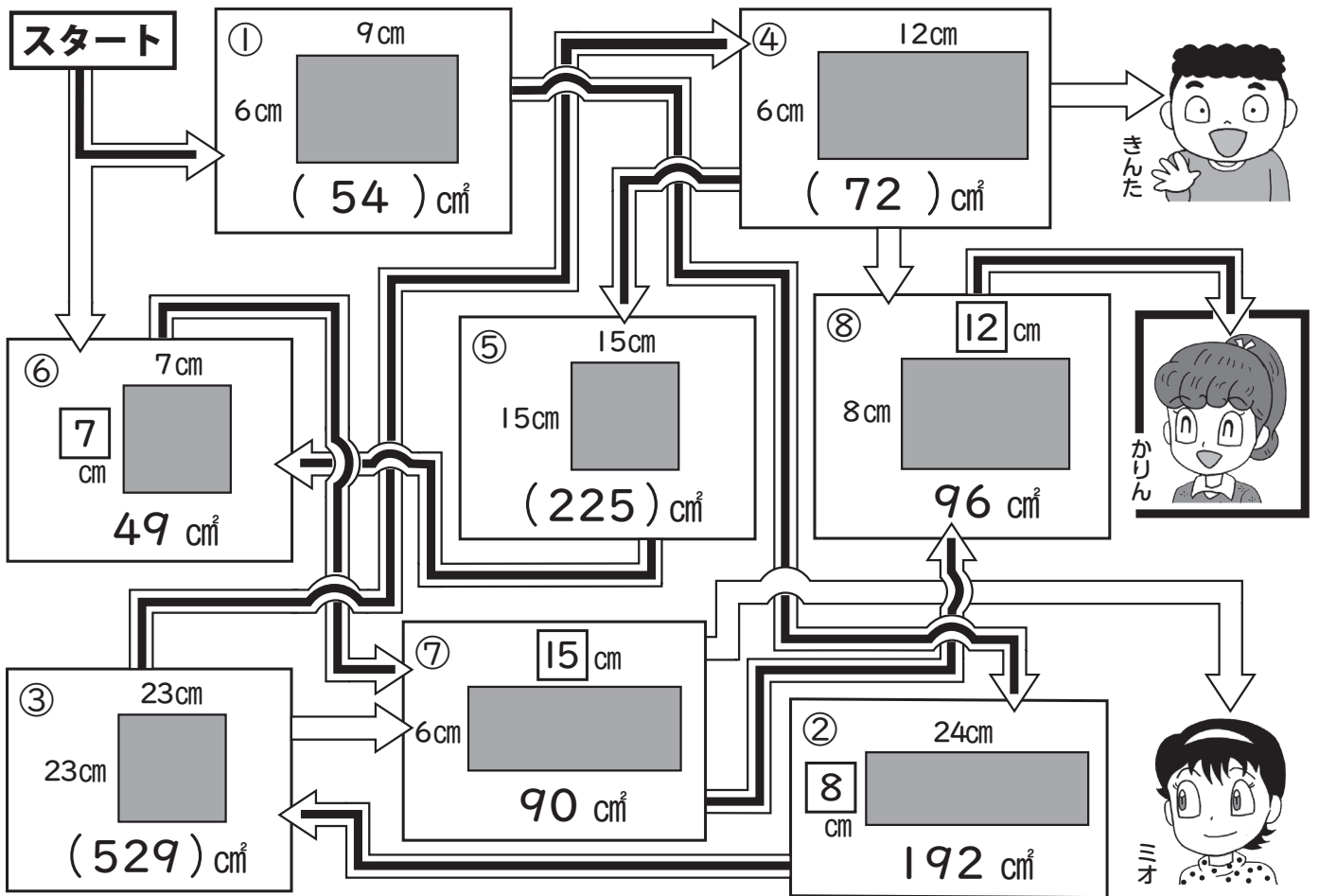
名前

①ア～カの面積はそれぞれ何cm²ですか。



- ア (1) cm²
 - イ (1) cm²
 - ウ (1) cm²
 - エ (4) cm²
 - カ (3) cm²
 - キ (2) cm²
- の面積は1cm²だね。
-

②①正方形や長方形の面積を()に、たて、横の辺の長さを□に書きましょう。



②スタートから全部の問題を通してつくのはだれのところでしょう。ただし矢印の方向にしか進めません。

答え **かりん**